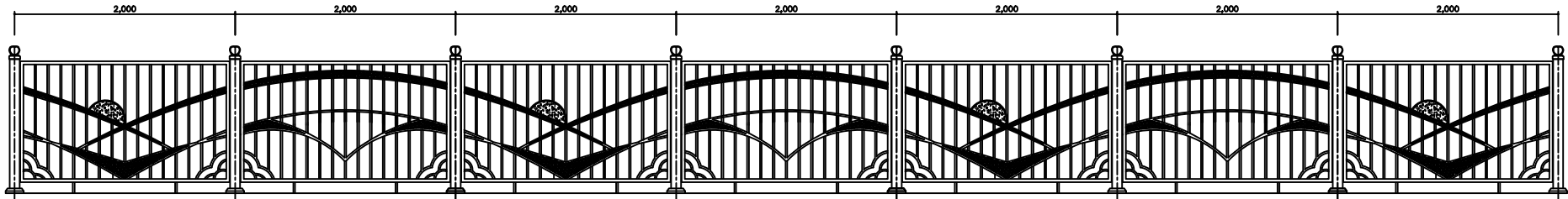
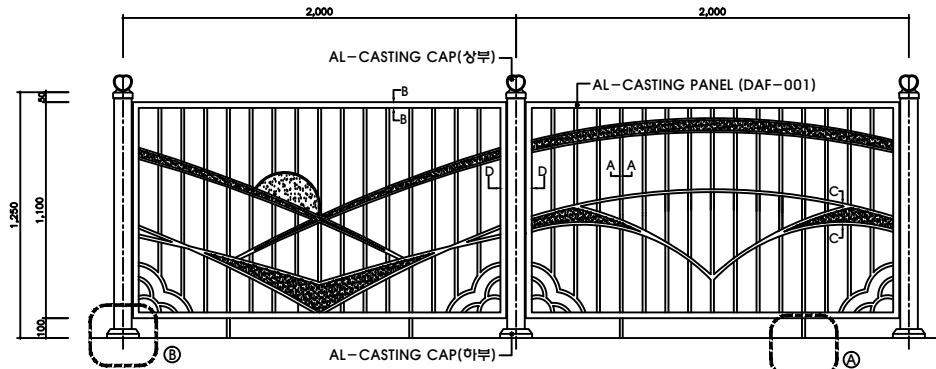


# AL 디자인 CASTING 담장(DAF-001)

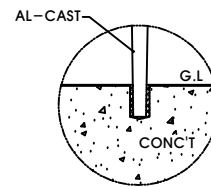
H1.2M x W2.0M



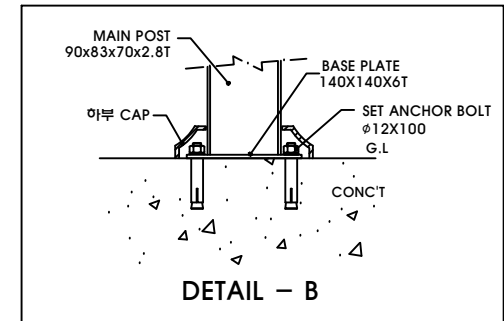
구간 전개도



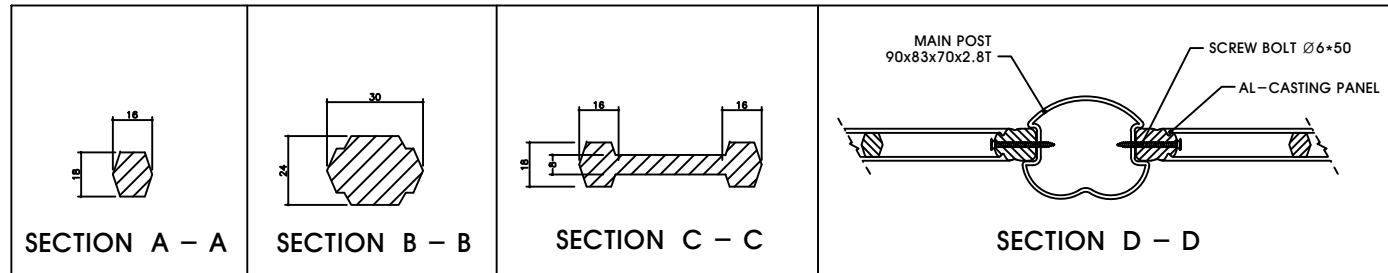
정면도



DETAIL - A



DETAIL - B



도면명 DRAWING TITLE	DAF-001	설계 DESIGNED BY	날짜 DATE	도면번호
공사명 PROJECT TITLE		제도 DRAWING BY	축척 SCALE	